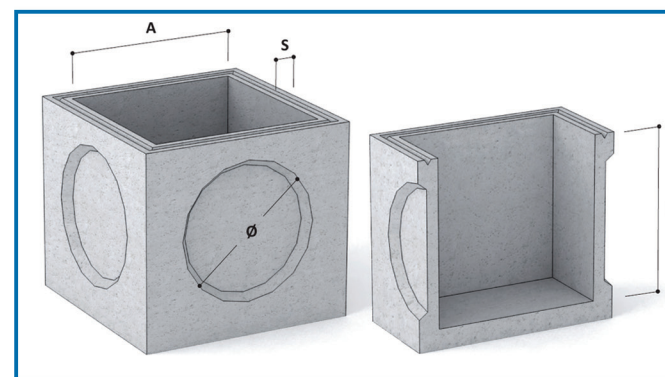


POZZETTI DI RACCORDO

DIMENSIONI POZZETTO	SPESSORE cm.	PESO Kg.	IMBALLO	PREZZO €
30x30x30	3	44	36	5,50
40x40x40	3,5	82	18	8,10
50x50x50	4,5	154	SFUSI	14,00
60x60x60	5	250	SFUSI	27,00
80x80x80	8	650	SFUSI	60,00
100x100x100	10	1250	SFUSI	116,00



Pozzetto prefabbricato in c.a.v., per scarichi di acque reflue e piovane.
 Costituito da un elemento di base, eventuale elemento di prolunga e coperchio pedonabile.
 Interamente realizzati in cls armato di cemento A-LL 42.5 R, con acciaio trafilato a freddo B450A, di tipo saldabile.

Avvertenze

La ditta CI.MAR. srl declina ogni responsabilità in caso di errata posa in opera.